

Characteristics of Transistor

Types of Transistor Circuits

common base circuit

common Emitter circuit

common Collector circuit

Characteristics of Transistor

Characteristics of common base circuit

Characteristics of common Emitter circuit

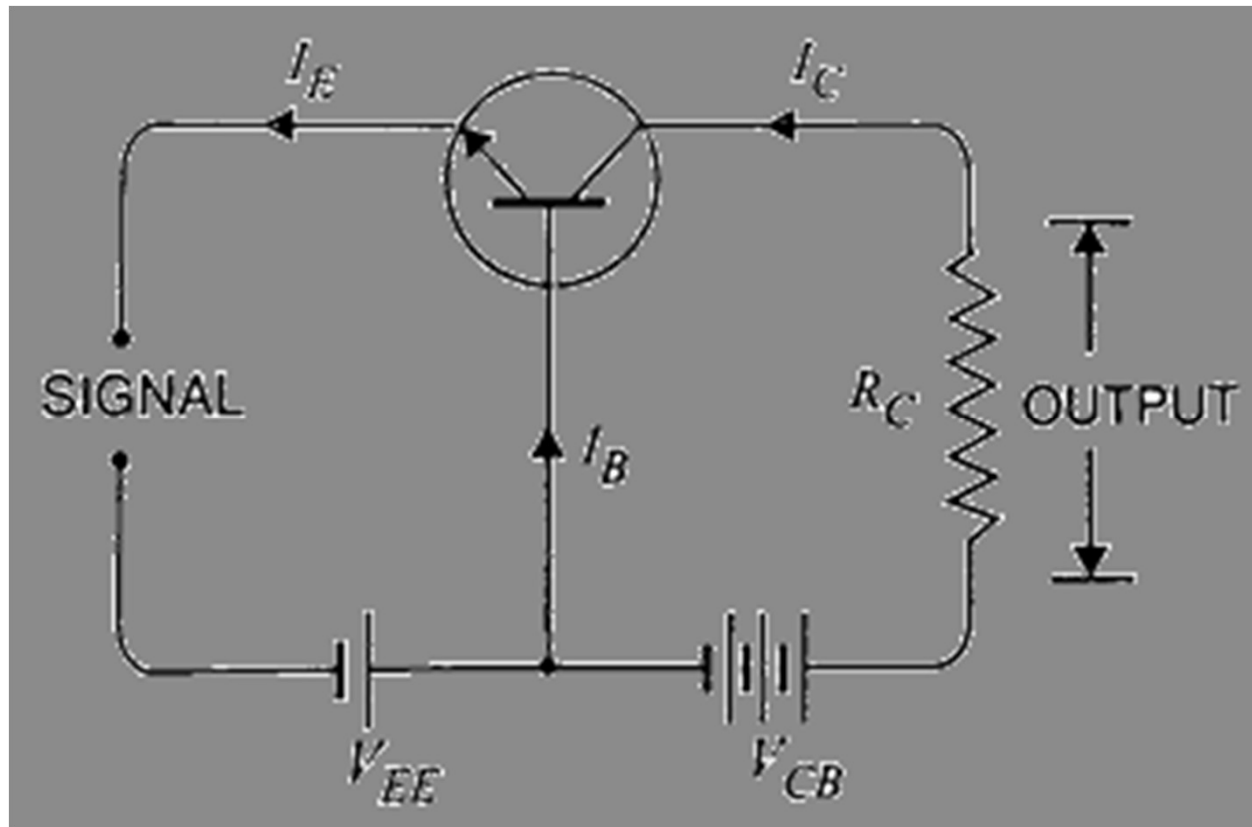
Characteristics of common Collector circuit

Transistor की characteristics को दो भागों में विभाजित किया जा सकता है वह निम्न है

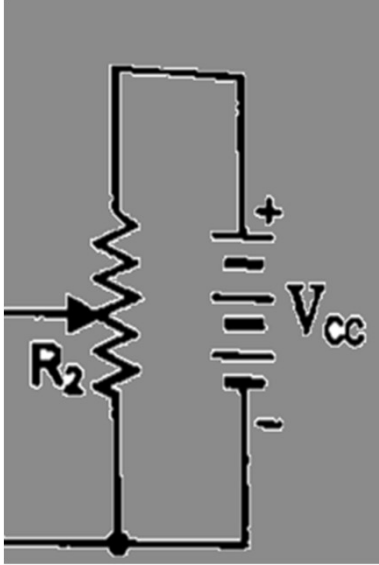
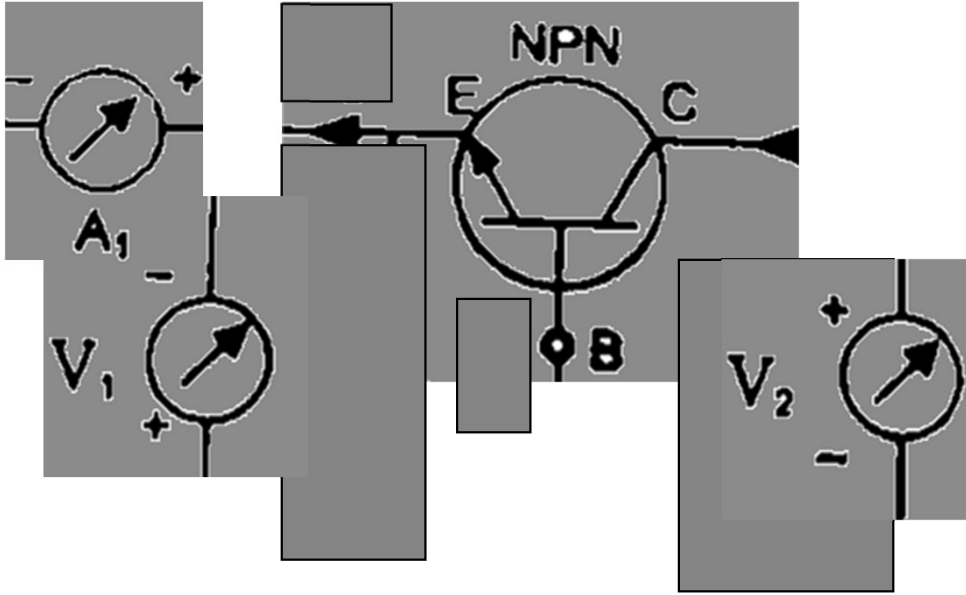
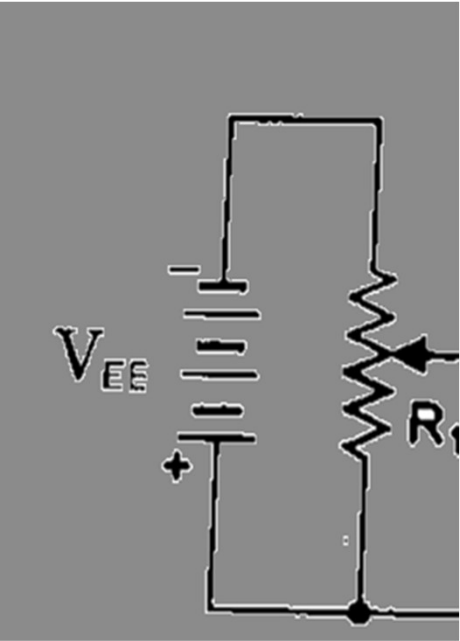
Input Characteristics

Output Characteristics

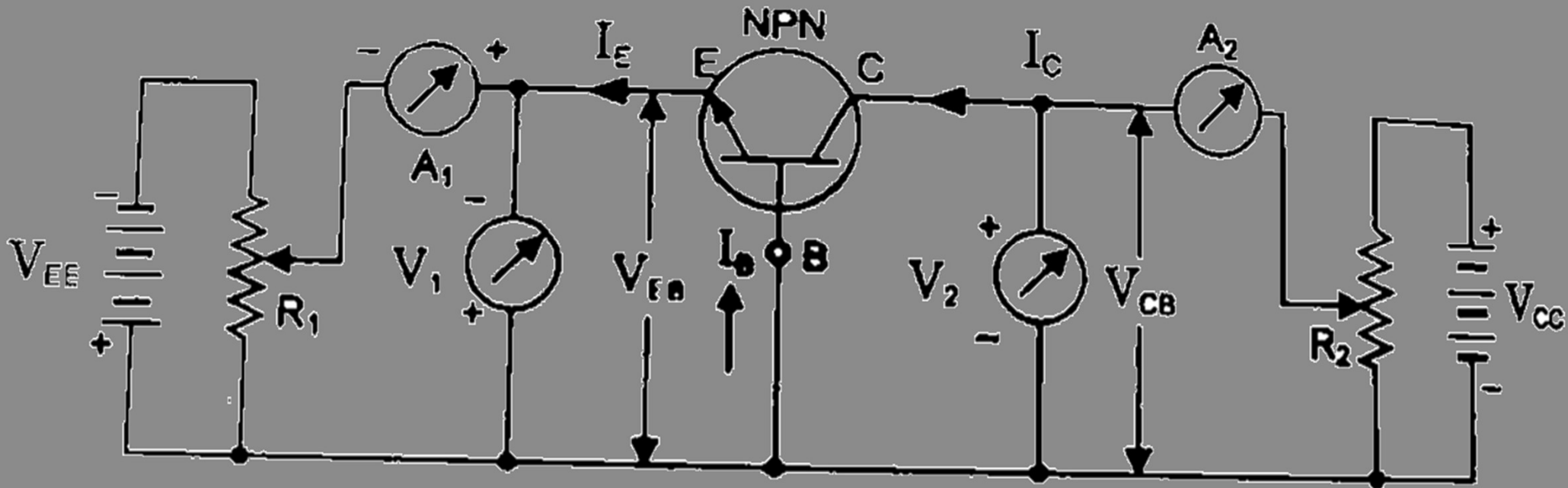
Characteristics of common base circuit



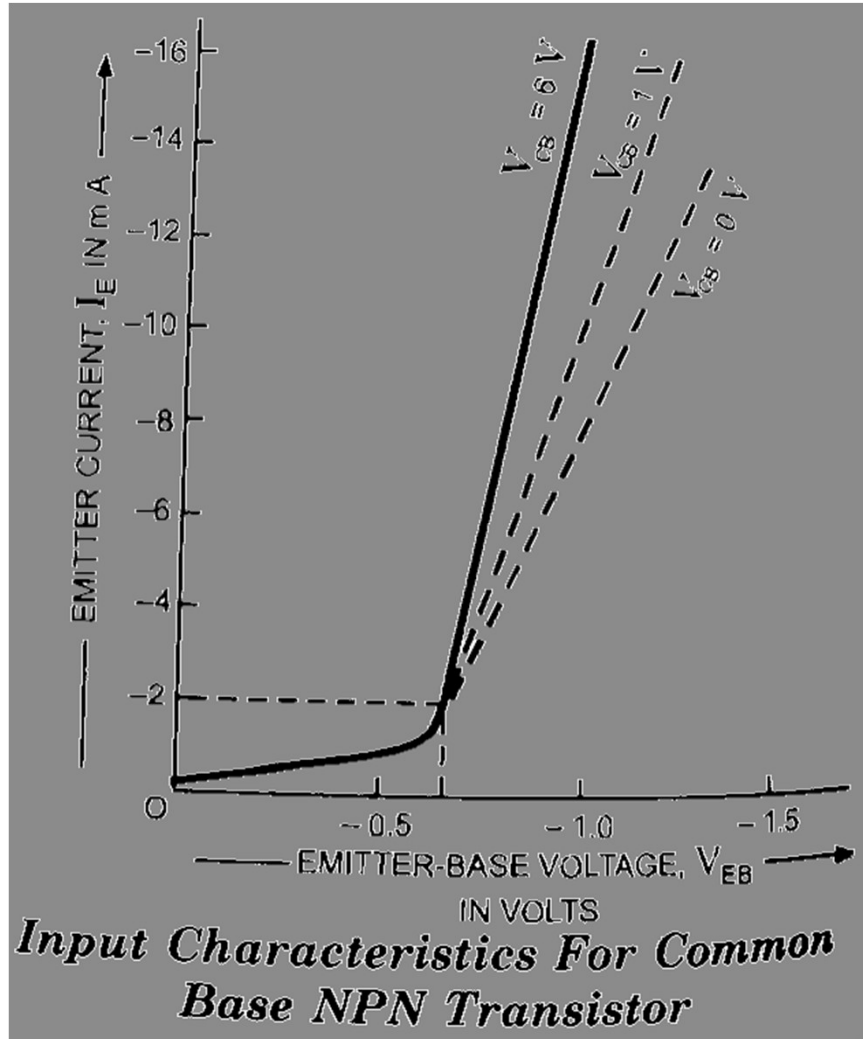
Characteristics of common base circuit

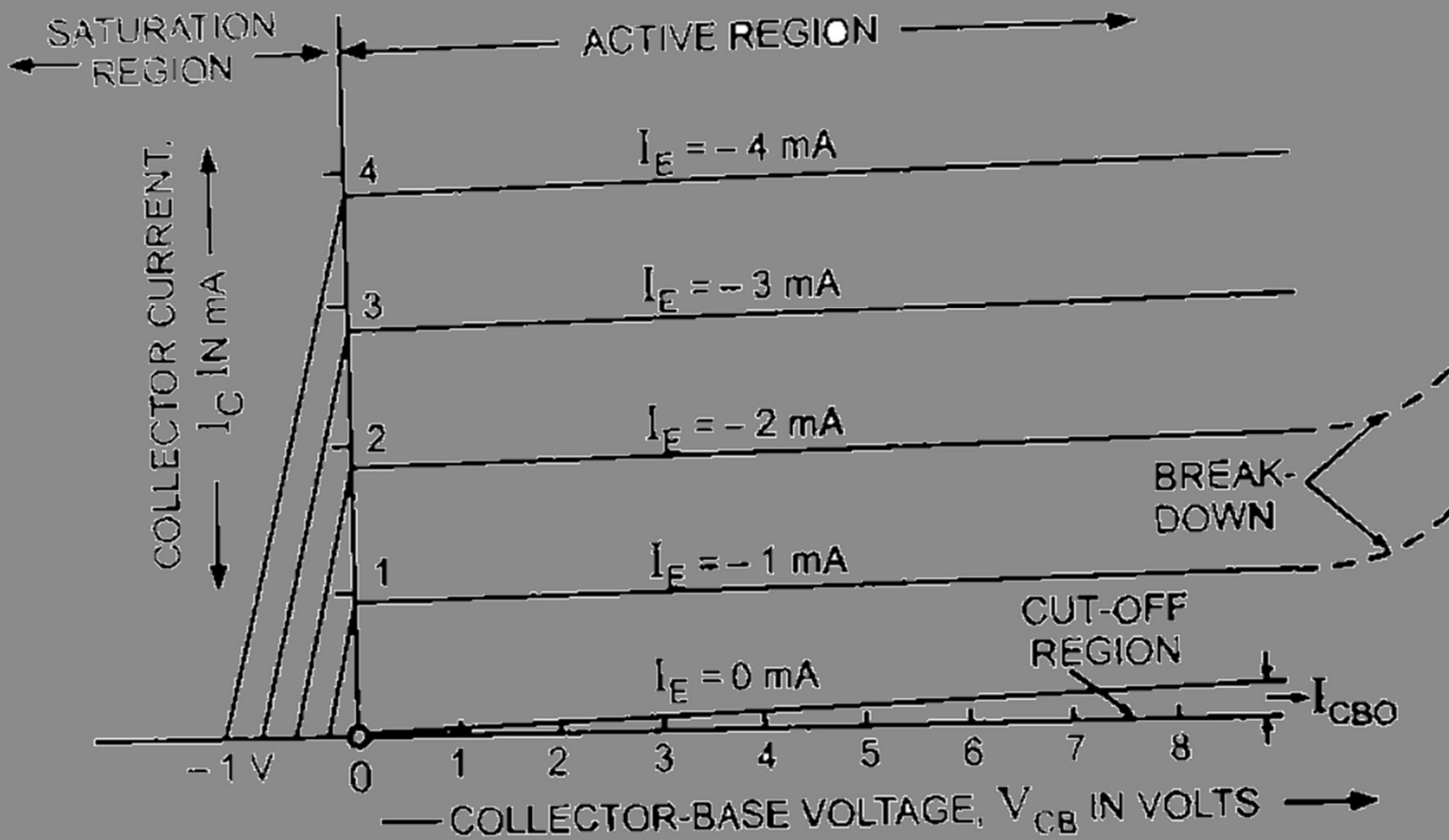


Characteristics of common base circuit



Circuit Arrangement For Determination of Input and Output Characteristic Curves of a Transistor in CB Configuration





Output Characteristics For Common Base NPN Transistor

Battery V_{EE} potential divider के जरिए emitter base junction को forward bias करता है

Battery V_{CC} potential divider के जरिए collector base junction को reverse bias करता है

Circuit में I_E और I_C का measurement करने के लिए Milli Ammeters को series में जोड़ा गया है

Circuit में V_{EB} और V_{CB} का measurement के लिए दो Voltmeters को CB र और CB junction के across से जोड़ा गया है

Current I_E और voltage V_{EB} , input circuit के quantities है

Current I_C और voltage V_{CB} , output circuit के quantities

इसके मध्य में खींचा गया वक्र से transistor की पूरी characteristics पता लगाया जा सकता है

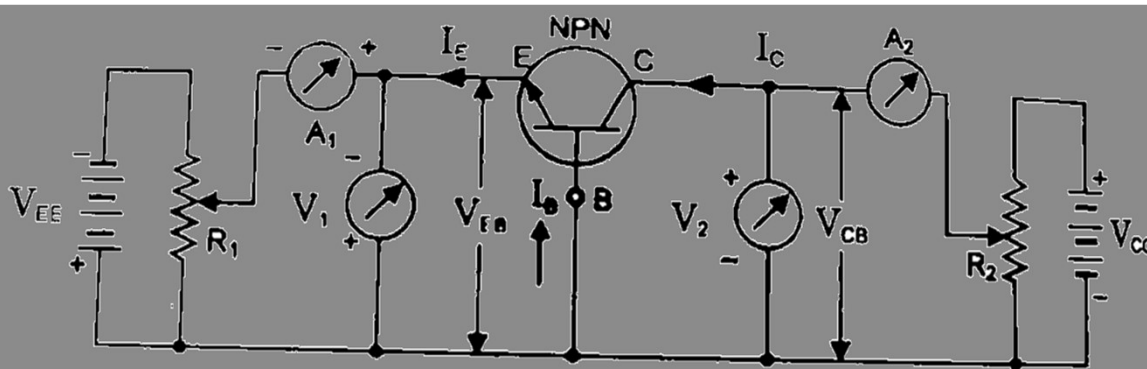
Transistor की characteristics को दो भागों में विभाजित किया जा सकता है वह निम्न है

Input Characteristics

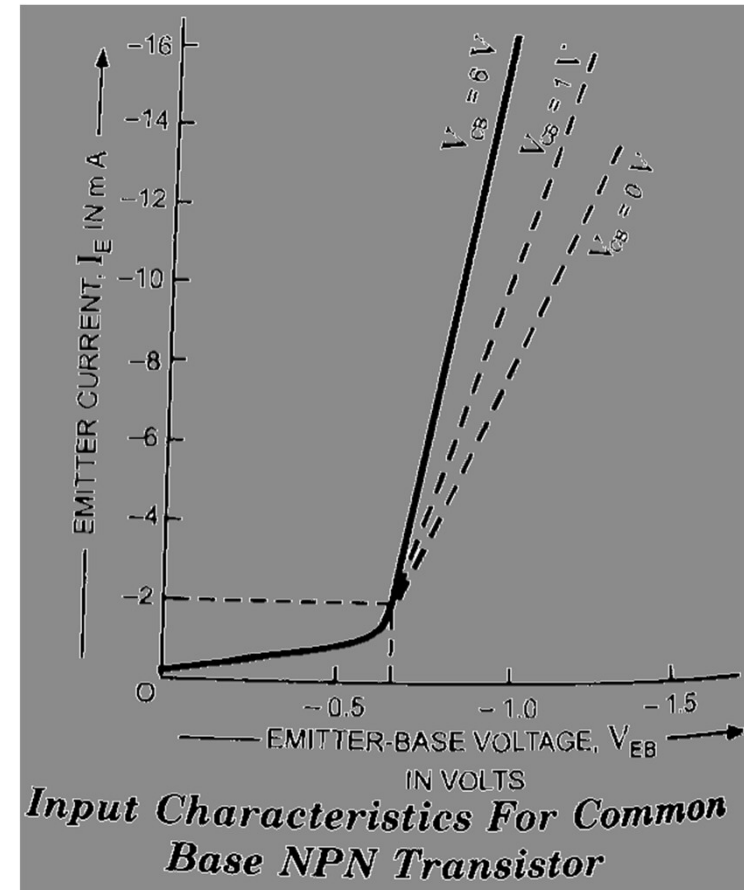
Output Characteristics

Input Characteristics

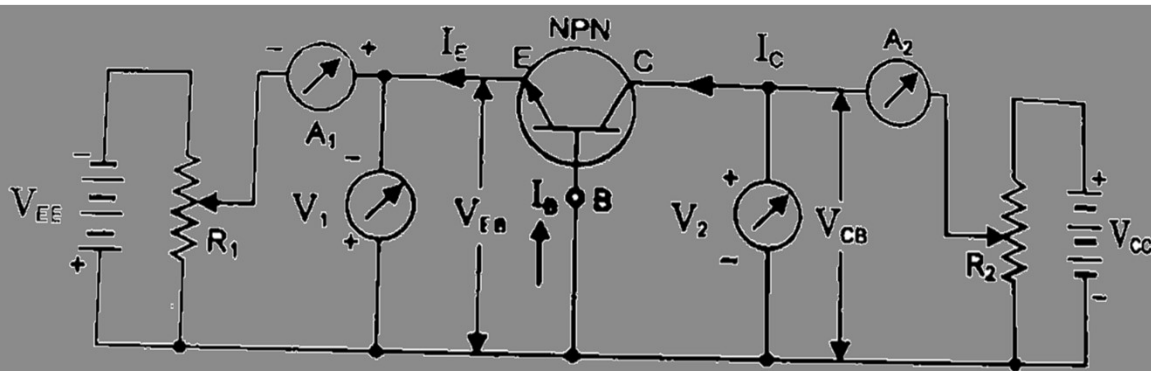
Collector Base voltage V_{CB} को constant रखते हुए emitter current Current I_E और Base Emitter voltage V_{EB} के मध्य कीचा गया वक्र को input characteristics कहते हैं



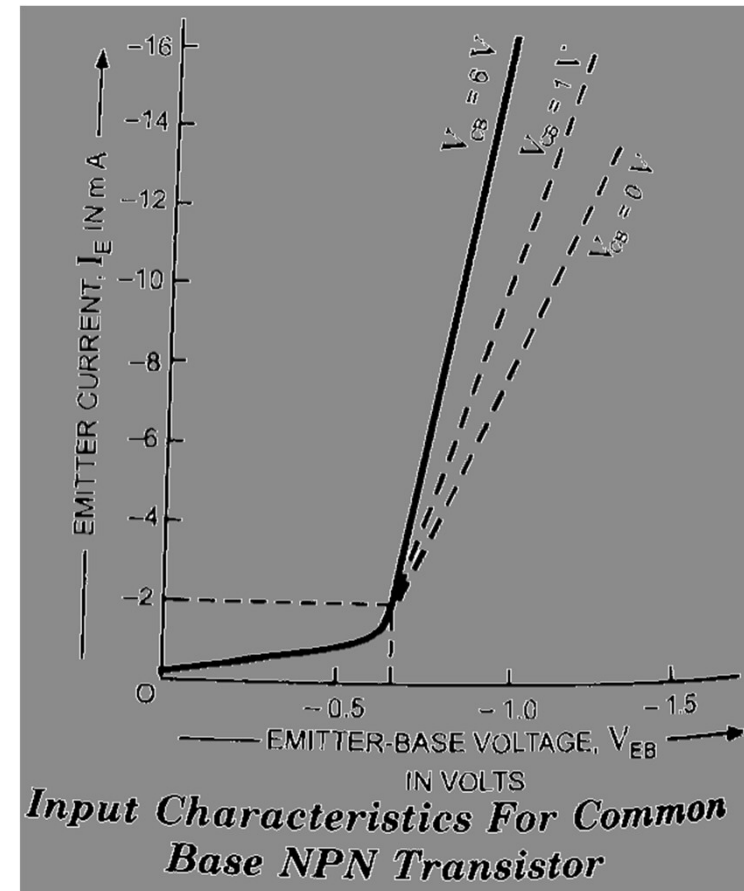
Circuit Arrangement For Determination of Input and Output Characteristic Curves of a Transistor in CB Configuration



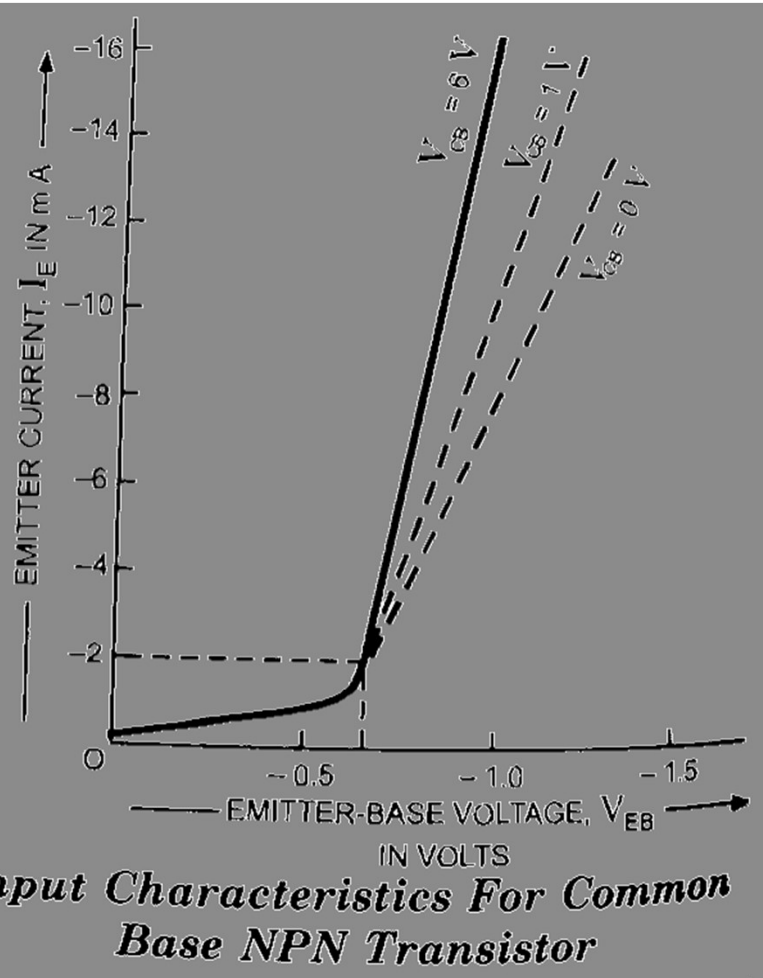
Collector Base voltage V_{CB} को constant रखकर, potential divider R1 की सहायता से Base Emitter voltage V_{EB} को बढ़ाया जाता है और प्रत्येक V_{EB} के मान पर I_E के मान को प्राप्त किया जाता है



Circuit Arrangement For Determination of Input and Output Characteristic Curves of a Transistor in CB Configuration

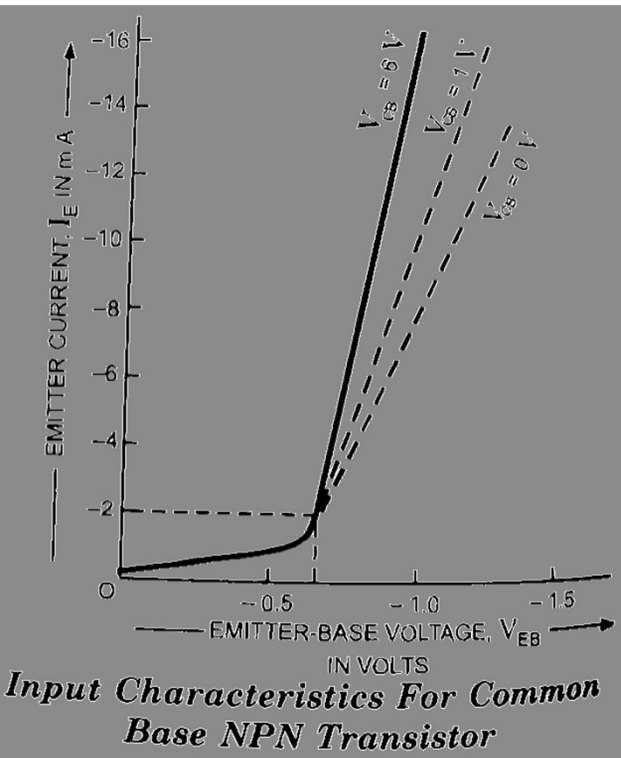


इस तरह प्राप्त प्रत्येक V_{EB} और I_E के मानों को क्रमशः X-axis, Y-axis में denote करने से प्राप्त curve Input Characteristics को दर्शाता है



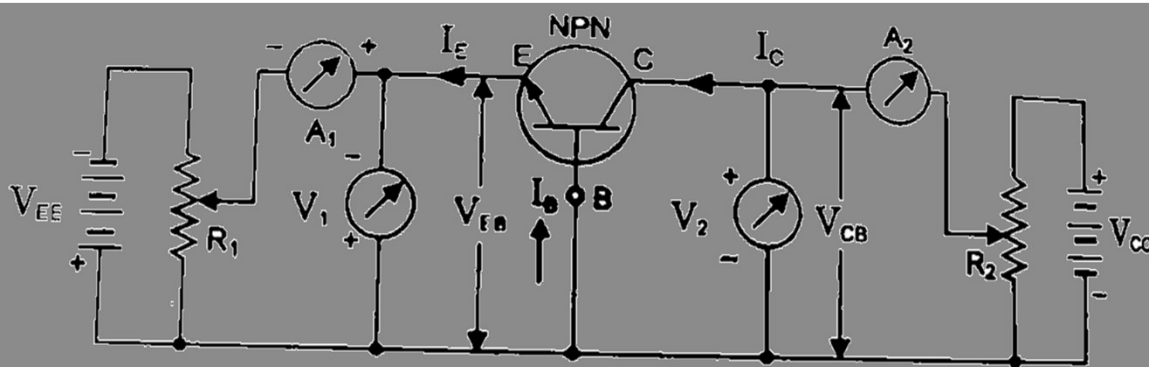
Base Emitter voltage V_{EB} को कम मात्रा में बढ़ाने पर ही emitter current I_E मान बहुत ज्यादा मात्रा में बढ़ जाती है ,इसका अर्थ यह है कि **Common base mode में Input Resistance कम रहता है**

$$\text{Input Resistance, } r_i = \frac{\Delta V_{EB}}{\Delta I_E} \text{ at Constant } V_{CB}$$

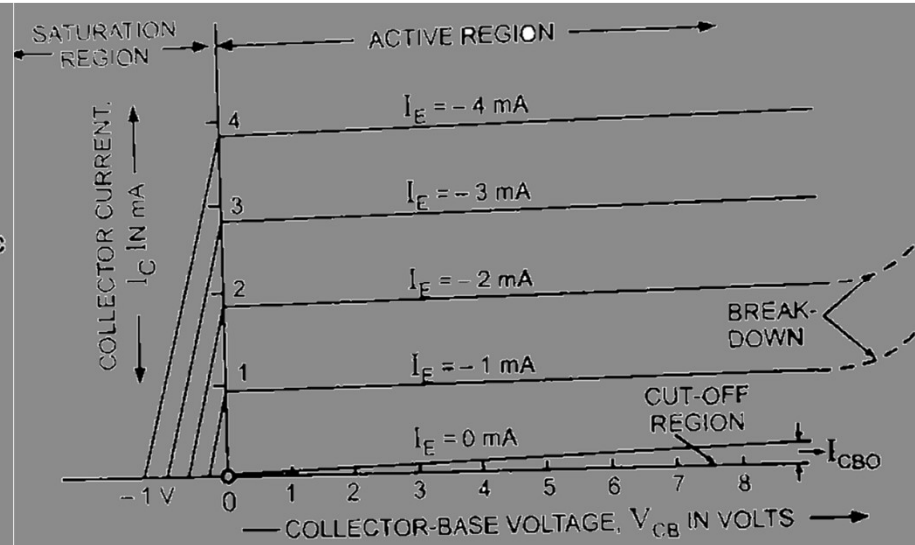


Output Characteristics

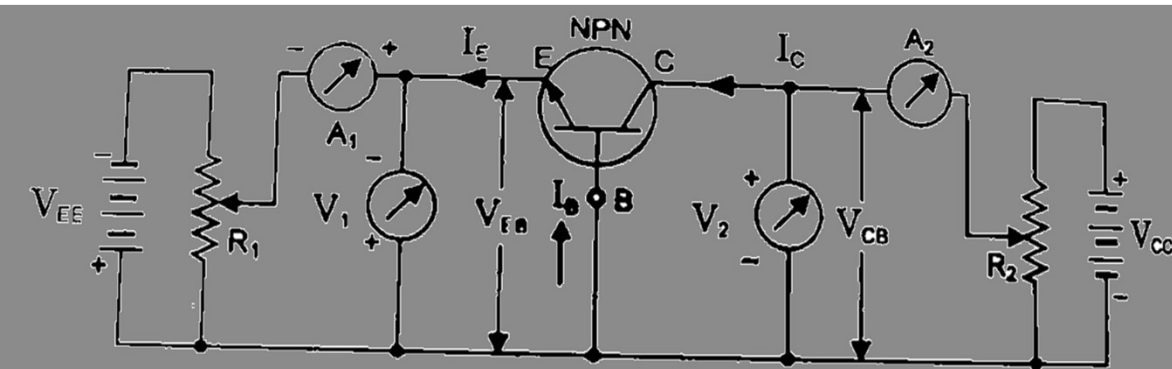
Emitter current I_E को constant रखते हुए collector base voltage V_{CB} और current I_C के मध्य खींचा गया curve को output characteristics कहते हैं



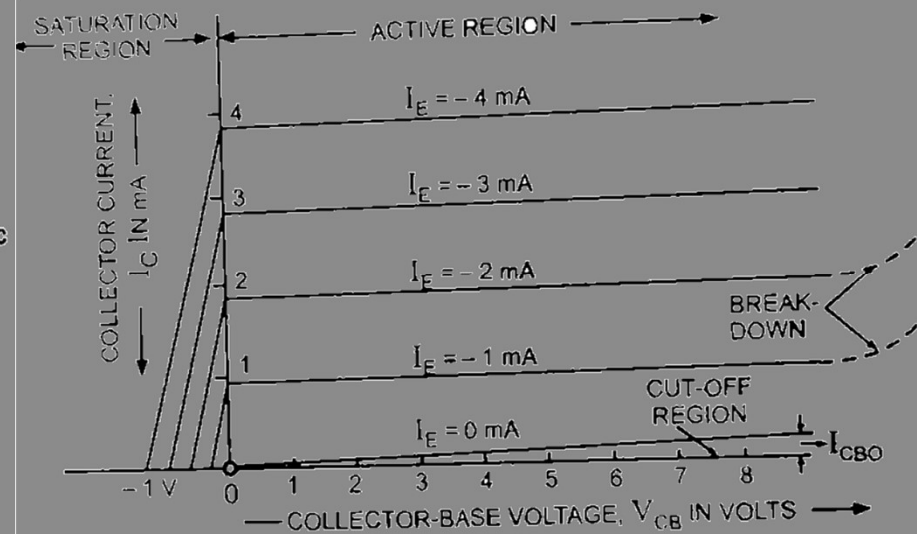
Circuit Arrangement For Determination of Input and Output Characteristic Curves of a Transistor in CB Configuration



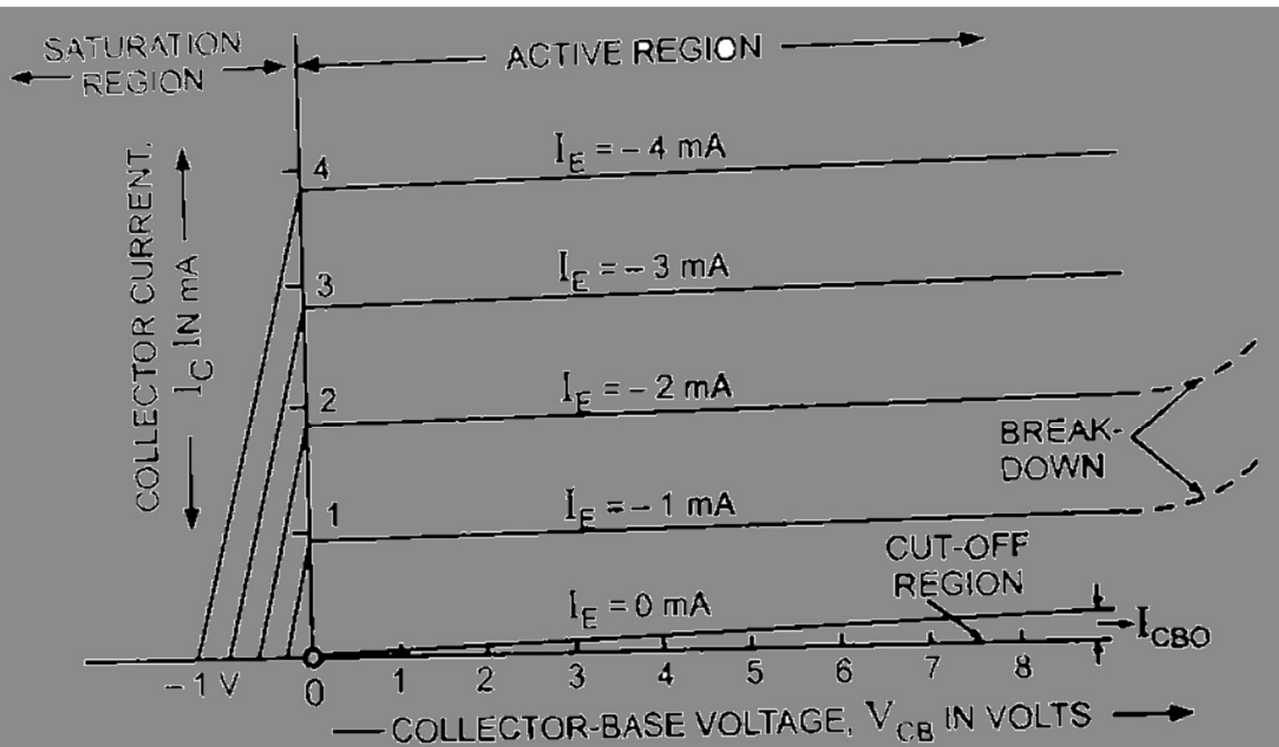
Emitter current I_E को constant रख कर potential divider R2 की सहायता से collector base voltage V_{CB} को बदला जाता है ,और प्रत्येक V_{CB} के मान पर I_C के मान को प्राप्त किया जाता है ,



Circuit Arrangement For Determination of Input and Output Characteristic Curves of a Transistor in CB Configuration



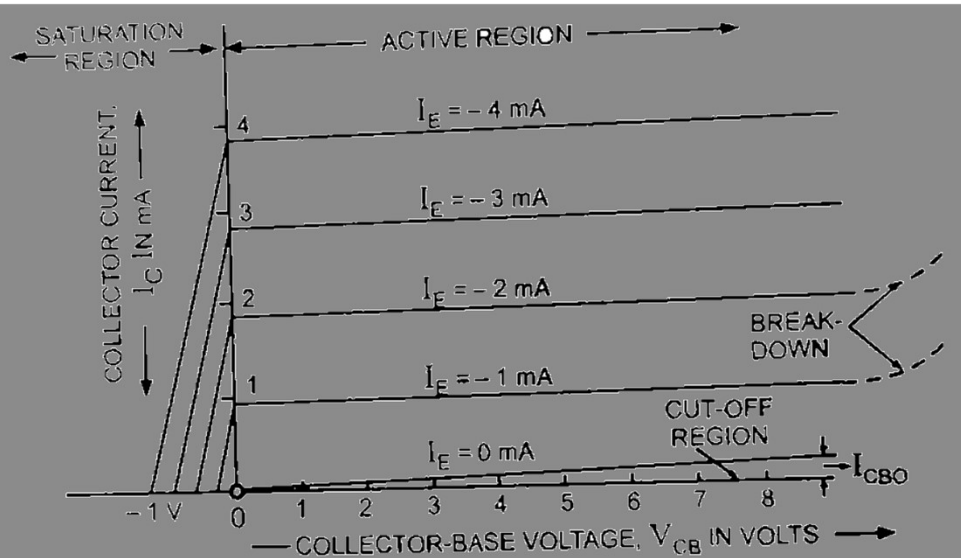
इस तरह प्राप्त प्रत्येक V_{bc} और I_C के मानों के मध्य और characteristics को खींचा जाता है



Output Characteristics For Common Base NPN Transistor

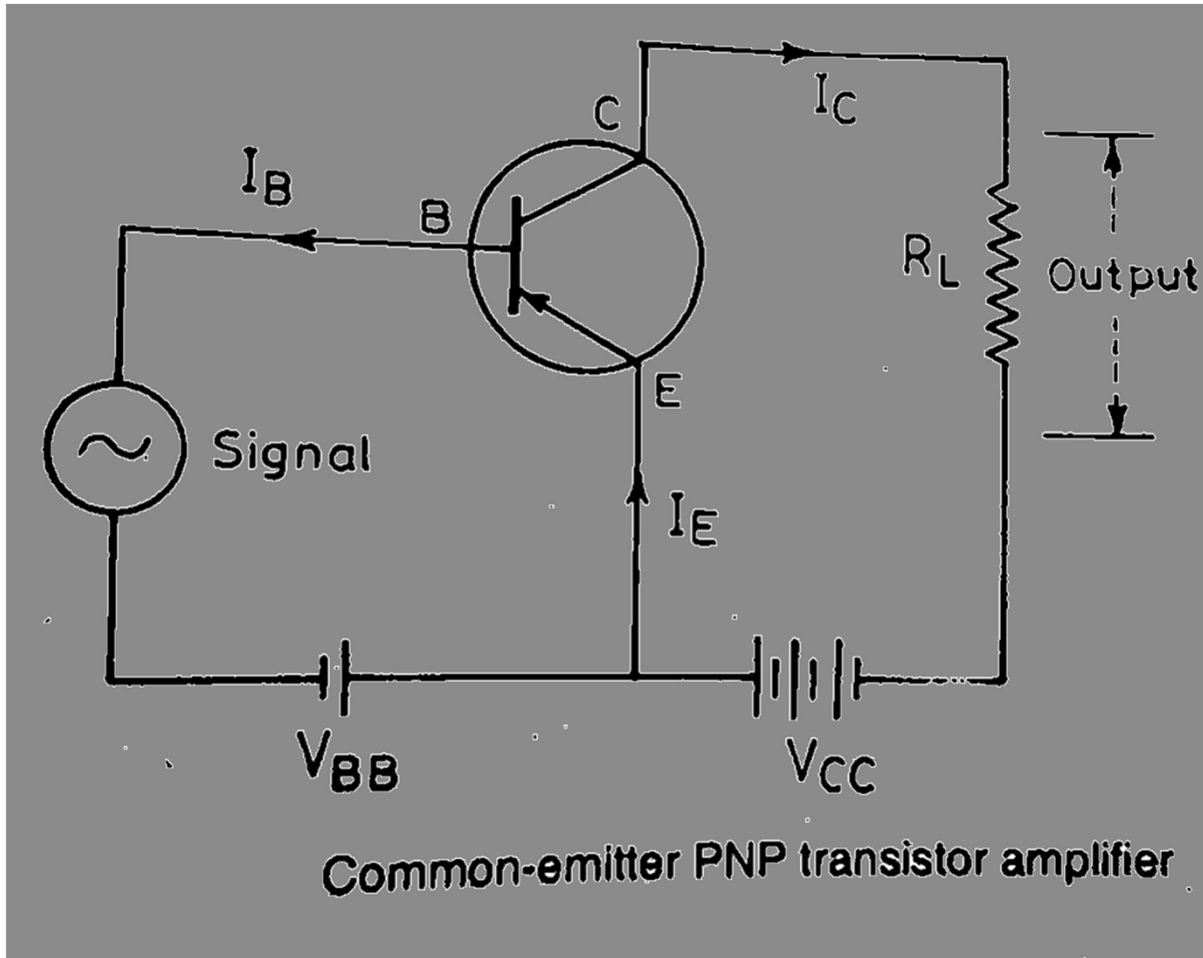
collector base voltage V_{CB} का मान में बहुत ज्यादा परिवर्तन करने पर collector current I_C में बहुत कम ही परिवर्तन आती है, अतः output resistance का मान बहुत ज्यादा है

Output Resistance, $r_o = \frac{\Delta V_{CB}}{\Delta I_C}$ at Constant I_E

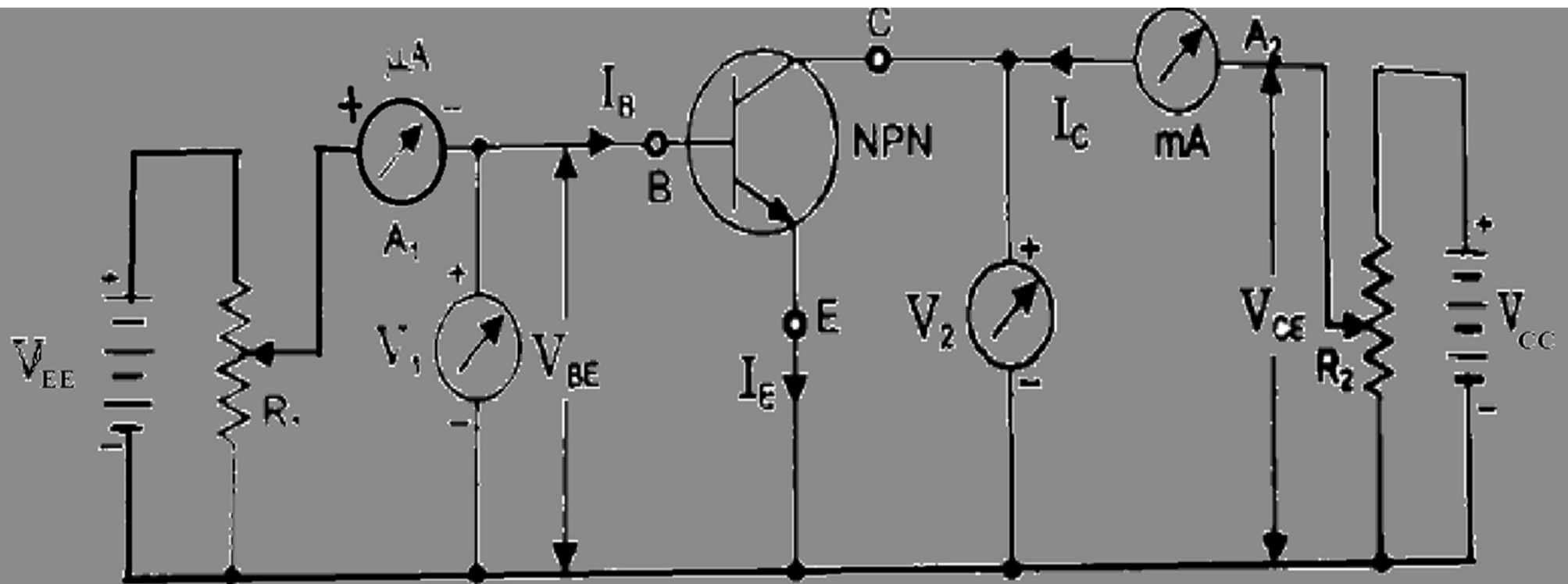


Output Characteristics For Common Base NPN Transistor

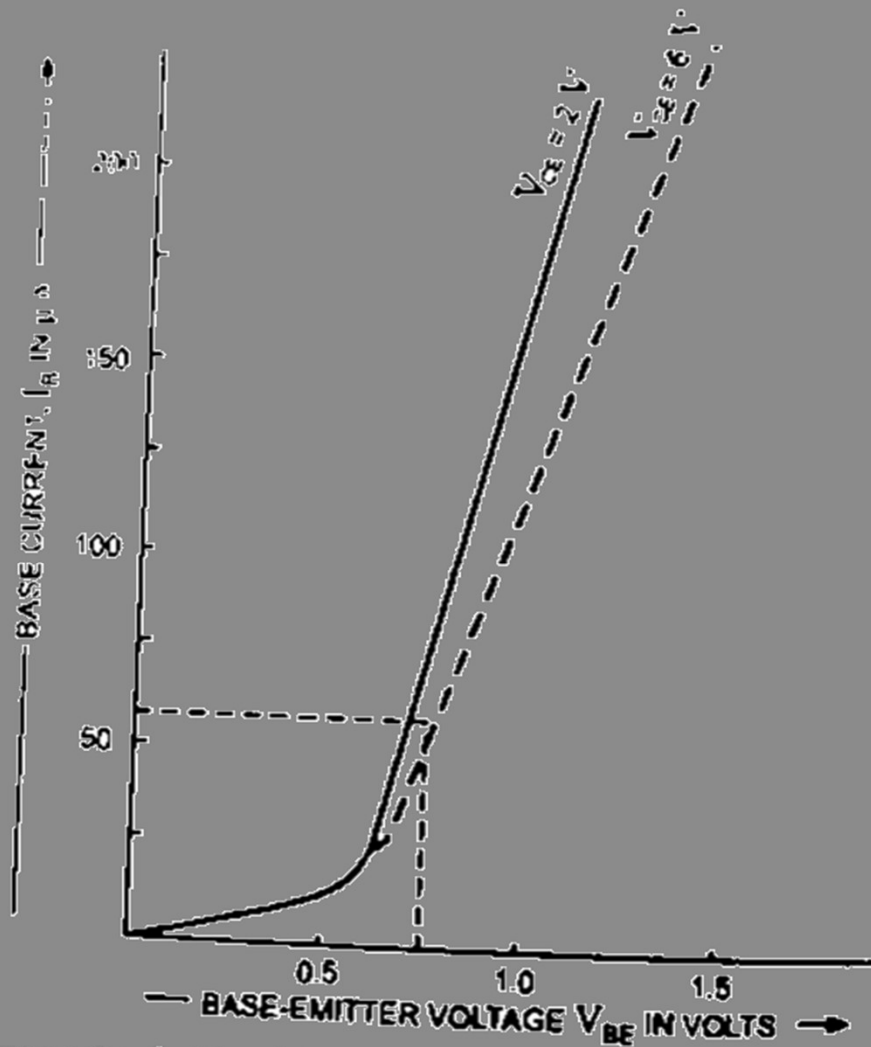
Characteristics of common Emitter circuit



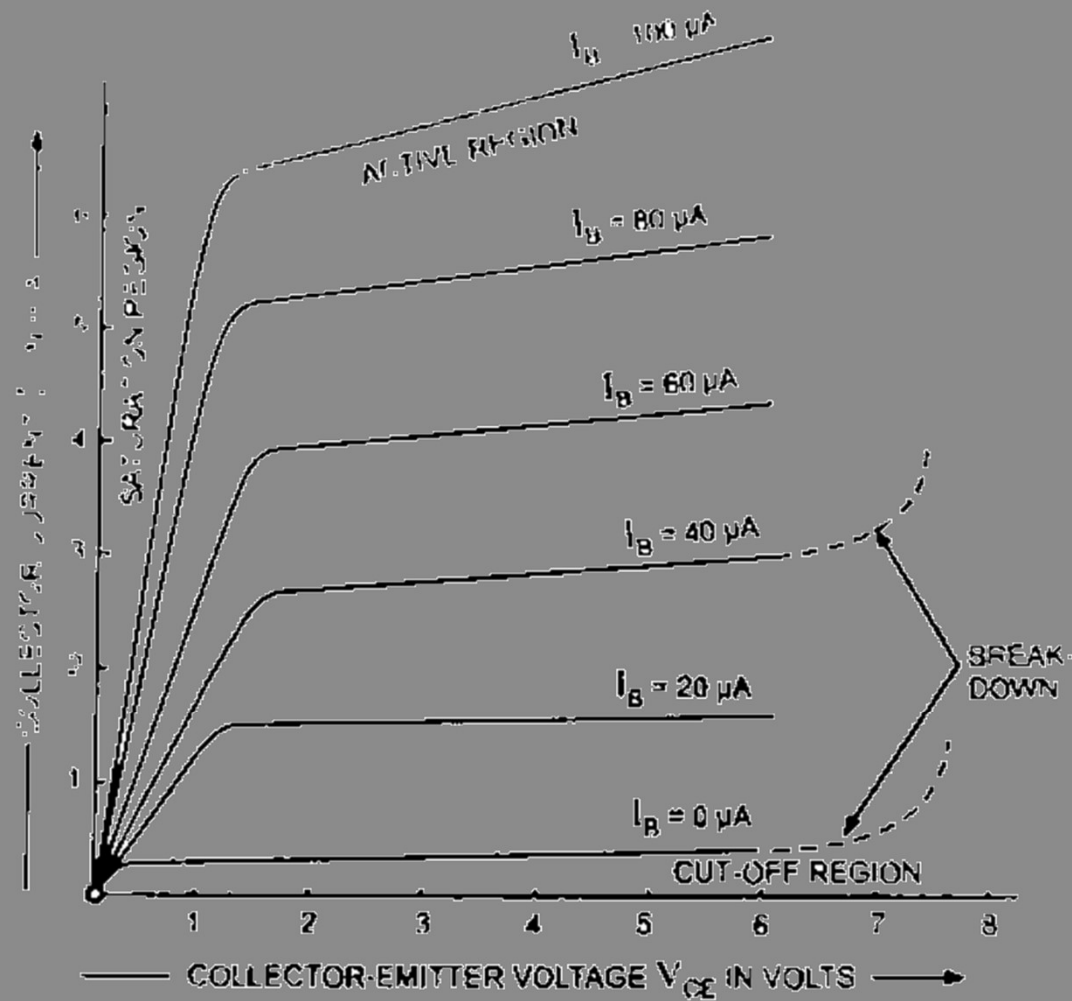
Characteristics of common Emitter circuit



Circuit Arrangement For Determination of Input and Output Characteristics of a Transistor in CE Configuration



Input Characteristics For Common Emitter NPN Transistor



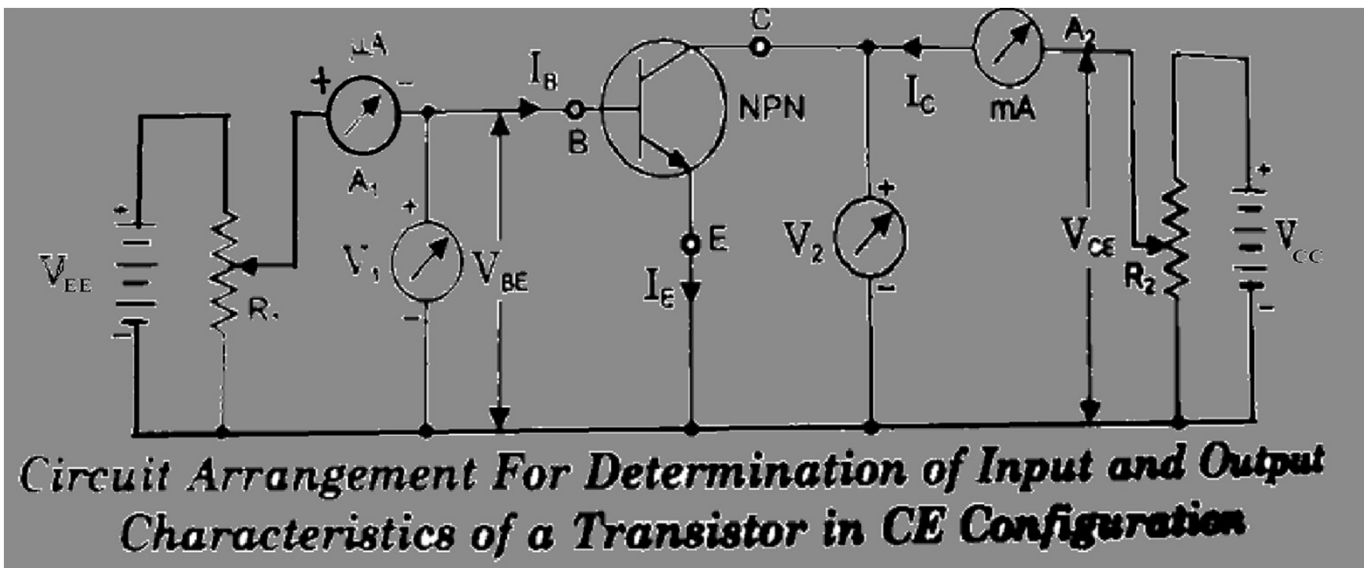
Output Characteristics For Common Emitter NPN Transistor

Battery V_{EE} potential divider के जरिए emitter base junction को forward bias करता है

Battery V_{CC} potential divider के जरिए collector emitter junction को reverse bias करता है

Circuit में I_B और I_C का measurement करने के लिए Milli Ammeters को series में जोड़ा गया है

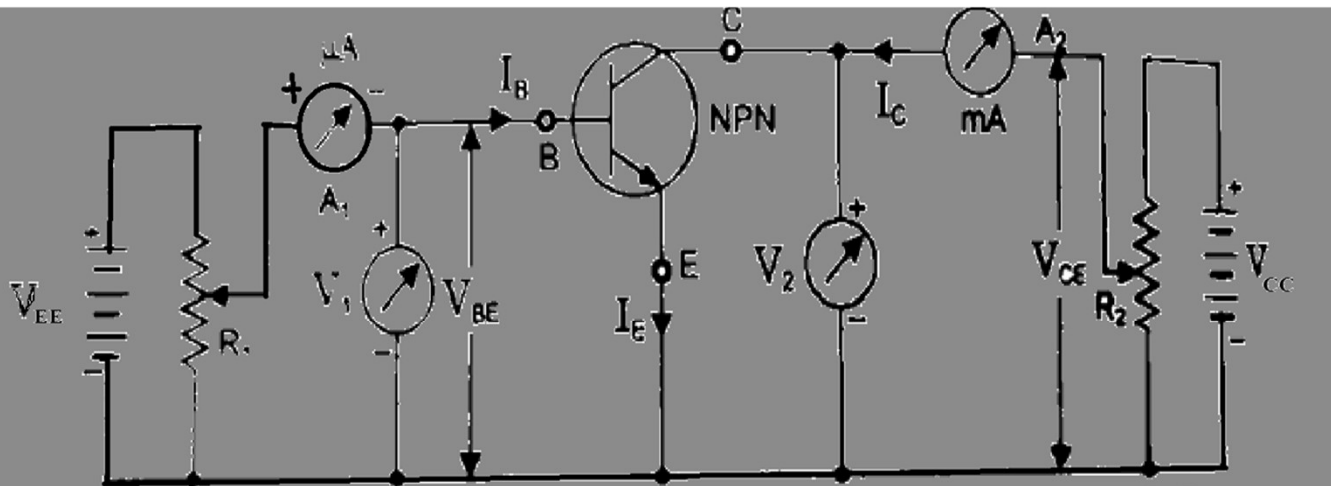
Circuit में V_{BE} और V_{CE} का measurement के लिए दो Voltmeters को CB और CE junction के across से जोड़ा गया है



Current I_B और voltage V_{BE} , input circuit के quantities हैं

Current I_C और voltage V_{CE} , output circuit के quantities

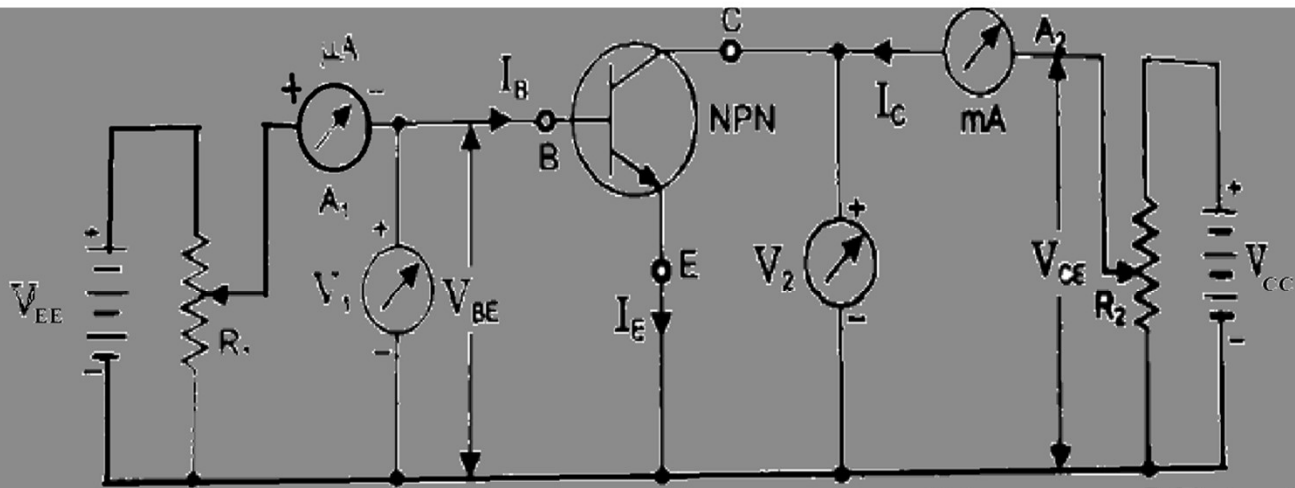
इसके मध्य में खींचा गया वक्र से transistor की पूरी characteristics पता लगाया जा सकता है



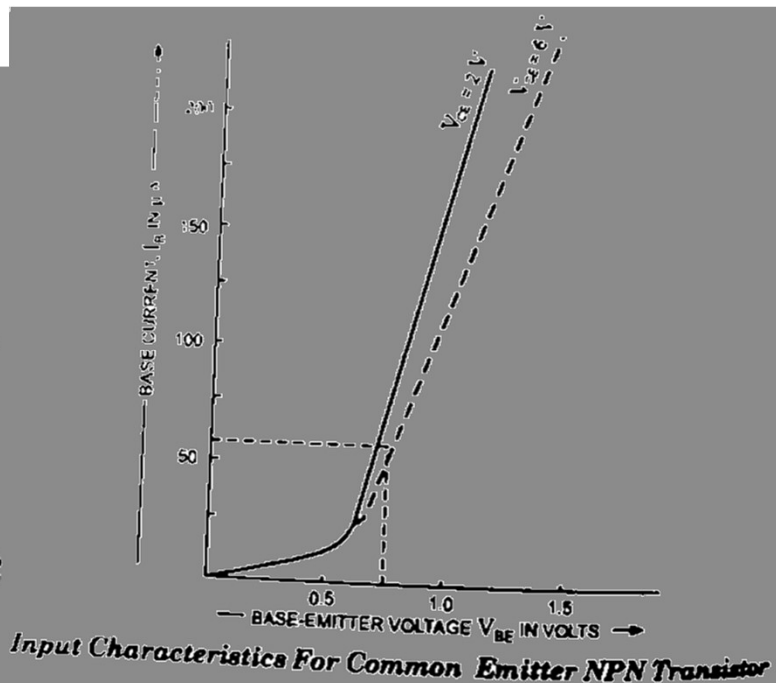
Circuit Arrangement For Determination of Input and Output Characteristics of a Transistor in CE Configuration

Input Characteristics

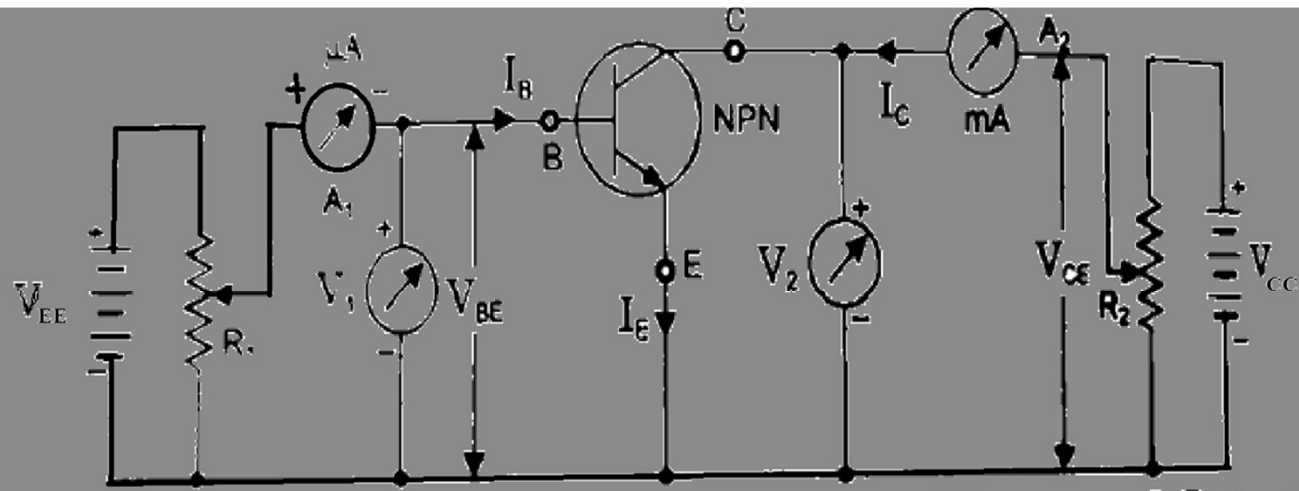
Collector Emitter voltage V_{CE} को constant रखते हुए Base current Current I_B और Base Emitter voltage V_{BE} के मध्य कीचा गया वक्र को input characteristics कहते हैं



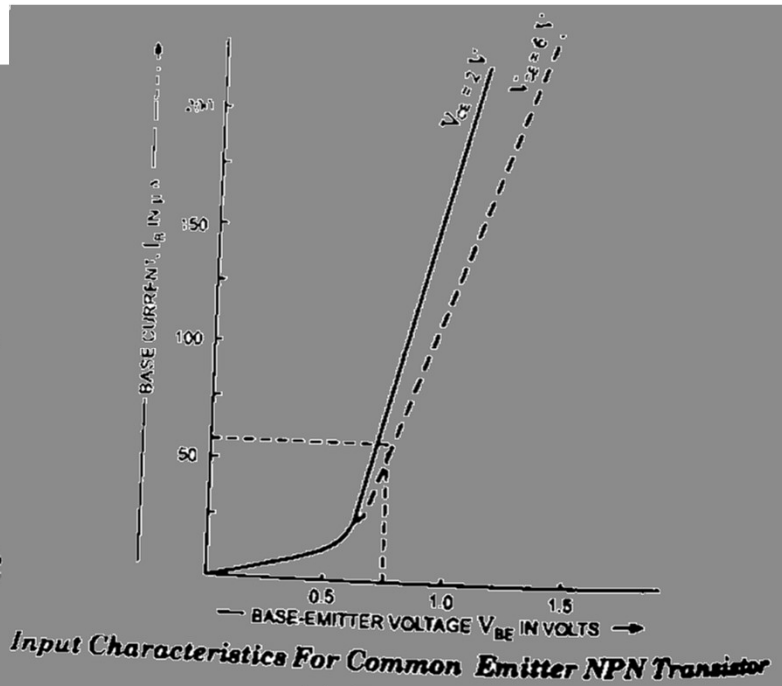
Circuit Arrangement For Determination of Input and Output Characteristics of a Transistor in CE Configuration



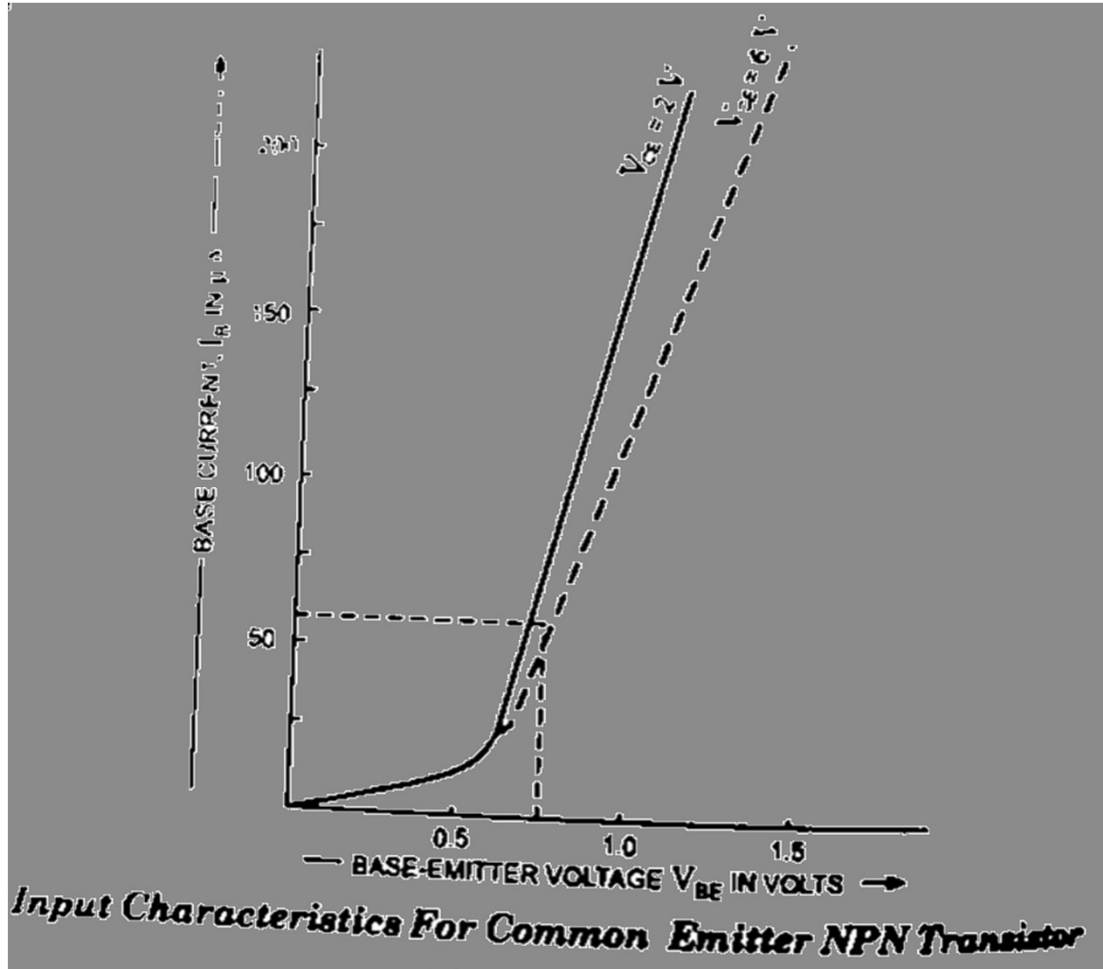
Collector emitter voltage V_{CE} को constant रखकर, potential divider R1 की सहायता से Base Emitter voltage V_{BE} को बढ़ाया जाता है और प्रत्येक V_{BE} के मान पर I_B के मान को प्राप्त किया जाता है



Circuit Arrangement For Determination of Input and Output Characteristics of a Transistor in CE Configuration

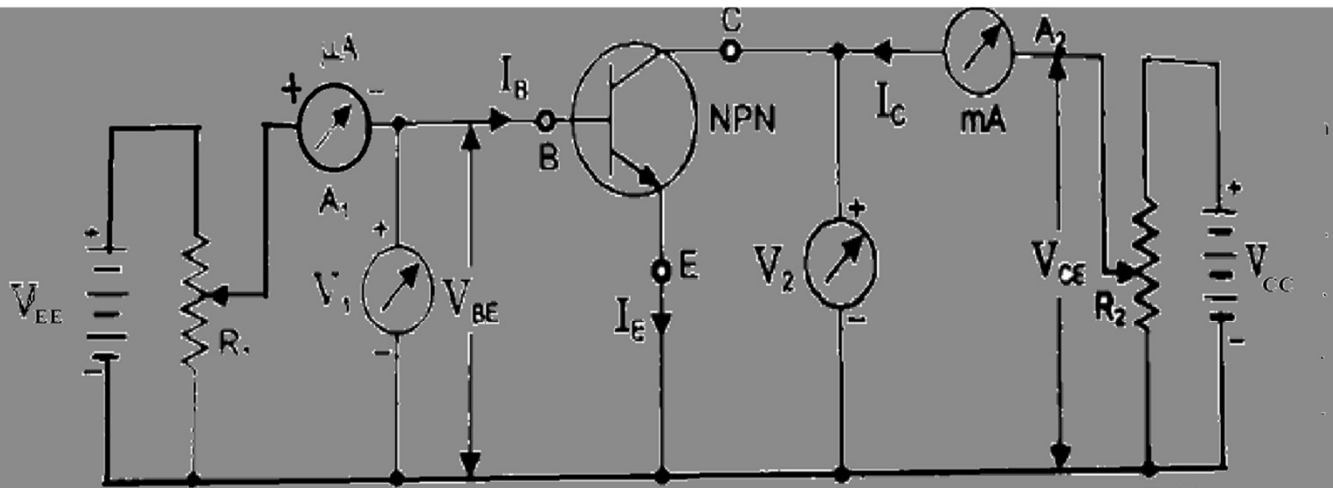


इस तरह प्राप्त प्रत्येक V_{BE} और I_B के मानों को क्रमशः X-axis, Y-axis में denote करने से प्राप्त curve Input Characteristics को दर्शाता है

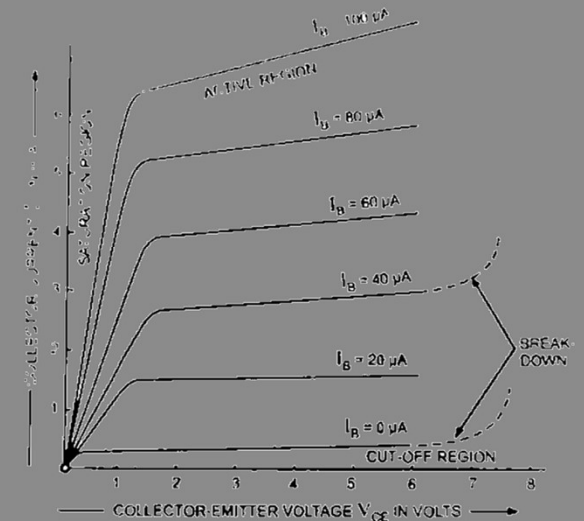


Output Characteristics

Emitter current I_B को constant रखते हुए collector base voltage V_{CE} और current I_C के मध्य खींचा गया curve को output characteristics कहते हैं

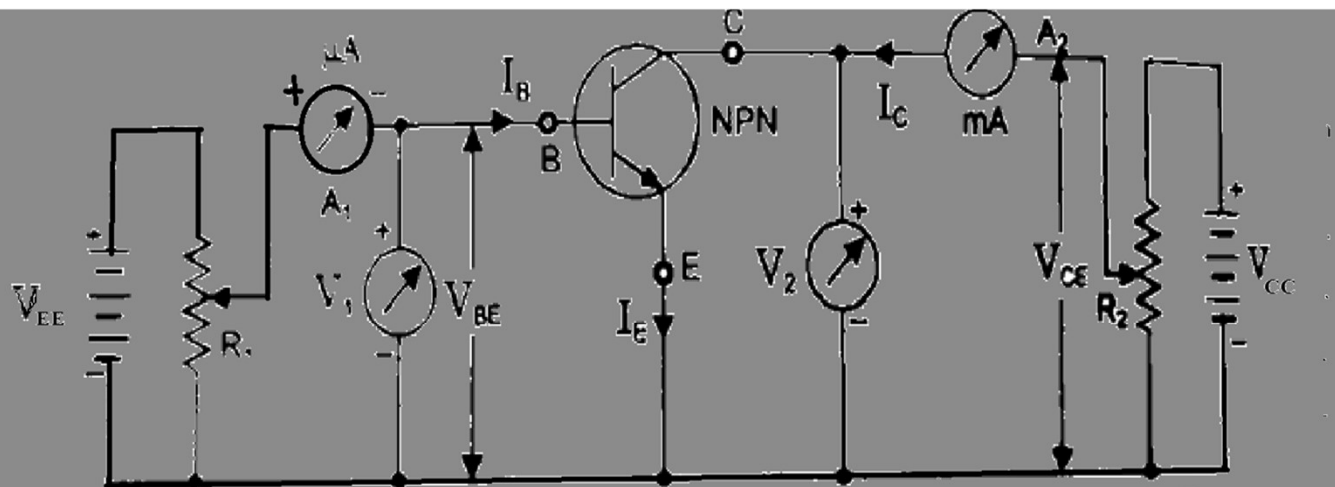


Circuit Arrangement For Determination of Input and Output Characteristics of a Transistor in CE Configuration

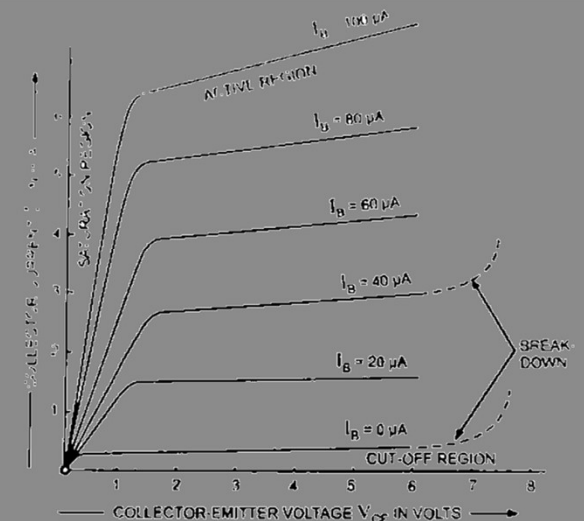


Output Characteristics For Common Emitter NPN Transistor

Base current I_B को constant रख कर potential divider R2 की सहायता से collector Emitter voltage V_{CE} को बदला जाता है ,और प्रत्येक V_{CE} के मान पर I_C के मान को प्राप्त किया जाता है ,



Circuit Arrangement For Determination of Input and Output Characteristics of a Transistor in CE Configuration



Output Characteristics For Common Emitter NPN Transistor

इस तरह प्राप्त प्रत्येक V_{CE} और I_C के मानों के मध्य और characteristics को खींचा जाता है

